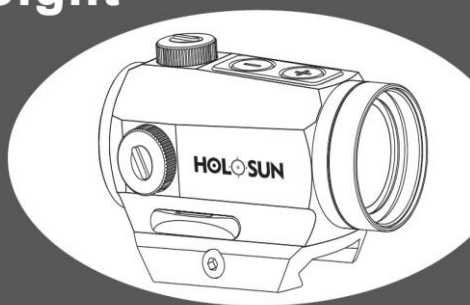


HOLOSUN**PARALOW
HS403B****Red Dot Sight**

ИНСТРУКЦИЯ



Коллиматорный прицел HOLOSUN PARALOW HS403B

Руководство пользователя

Благодарим Вас за приобретение коллиматорного прицела HOLOSUN PARALOW HS403B.

Пожалуйста, внимательно ознакомьтесь с этим руководством.

Особенности:

- 1. Скрытость прицеливания:** Во время прицеливания красная точка проецируется внутри самого прицела. Со стороны мишени никакое свечение не заметно. В отличие от лазерного целеуказателя, луч которого заметен на цели и со стороны цели.
- 2. Неограниченное поле обзора во время прицеливания:** Смотрящий в прицел обоими глазами стрелок быстро замечает свою цель, контролируя при этом окружающую обстановку.
- 3. Низкое энергопотребление:** Для работы прицела нужен ток силой всего лишь в несколько микроамперов. На одной батарейке прицел может работать в течение 50.000 часов. Менять батарейку приходится редко.
- 4. Включение движением:** Датчик включит прицел при его малейшем движении.
- 5. Беспараллаксная оптическая система:** Параллакс $\leq \pm 1$ MOA. Минимальная дистанция прицеливания – 10 м.
- 6. Автоматическое выключение:** Прицел автоматически выключится после 8 часов покоя.
- 7. Настройка яркости:** У красной точки 12 уровней яркости, выбираемых в зависимости от окружающего освещения.
- 8. Класс пыле- и влагозащищенности: IP67**
- 9. Две кнопки сверху корпуса:** Расположение кнопок сверху обеспечивает легкое управление, не создающее помех обзору стрелку.
- 10. Включение:** Датчиком движения или кнопкой.

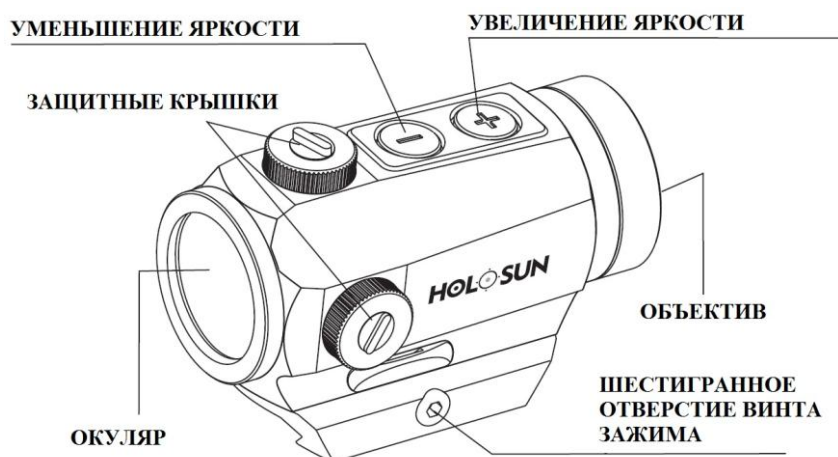


РИС.1

Это важно

1. При установке, настройке прицела или замене батарейки убедитесь, что оружие полностью разряжено и не представляет угрозы.
2. Пожалуйста, сохраните упаковку прицела на гарантийный случай.

Батарейка

1. Для работы прицела требуется постоянное напряжение 3 В. В комплект поставки входит одна литиевая батарейка CR2032.

2. Срок службы батарейки CR2032 составляет 50.000 часов, что превышает обычное время хранения батарейки. Вряд ли ее потребуется менять.

3. Замена батарейки:

Выполните следующие действия для замены батарейки в случае ее разрядки либо в каком-то другом случае, требующем ее замены:

1) Извлечение батарейки (см. Рис.2-1):

Вставьте монетку или что-то похожее в углубление лотка батарейки, выдвините лоток и, нажав на старую батарейку, извлеките ее.

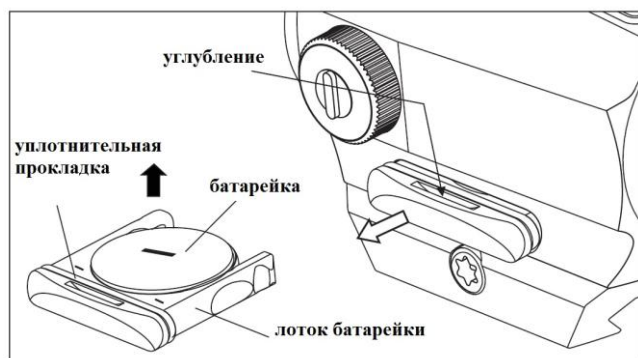


рис.2-1

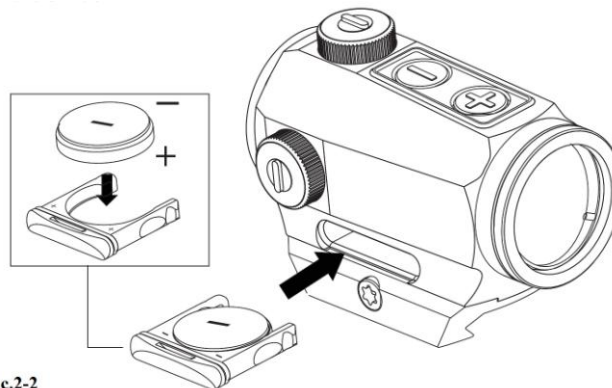


рис.2-2

2. Установка новой батарейки (см. Рис.2-2):

1), Установите новую батарейку в лоток с соблюдением полярности, как показано на рисунке.

2) Вставьте лоток на место и задвиньте его до полной фиксации.

Внимание: Потеря или повреждение уплотнительной прокладки приведет к проникновению воды в лоток, что может повредить электрическую схему прицела.



рис.3

Установка

1. Прицел может быть установлен на любом оружии с планкой вивер/пикатинни.

2. Вставьте ключ в головку прижимного винта и поверните его, чтобы ослабить стопор. Установите прицел на подходящее место на планке. Затяните прижимной винт. (Рис.3).

1. Работа с прицелом

Кнопки управления расположены сверху прицела.

1). **Включение:** Чтобы включить прицел, достаточно одного нажатия на кнопку увеличения яркости "+" или на кнопку уменьшения яркости "-" (см. Рис.4).

Кроме того, прицел автоматически включится при его малейшем движении без нажатия какой-либо кнопки.

2) Регулировка яркости:

У красной точки есть 12 уровней яркости. Яркость можно изменить в зависимости от окружающего освещения.

Чтобы увеличить яркость на один уровень, нажмите кнопку увеличения яркости. Чтобы уменьшить яркость на один уровень, нажмите кнопку уменьшения яркости.

3) **Выключение прицела:** Одновременное нажатие кнопок "+" и "-" выключит прицел.

2. Настройка времени автоматического отключения

1) Красная точка автоматически выключится после 8 часов неподвижности прицела.

2) Время автоматического выключения можно настроить вручную в диапазоне от 2 до 12 часов.

3) Настройка времени автоматического выключения:

а) Нажмите кнопку "+" и удерживайте ее нажатой в течение 3-х секунд, пока красная точка не начнет мигать. Одно мигание точки соответствует одному часу задержки.

- б) Нажатием кнопки "+" или "-" установите нужное время задержки. Одно нажатие кнопки "+", сопровождающееся миганием точки прицела, увеличит время ожидания на 1 час. Одно нажатие кнопки "-", сопровождающееся миганием точки прицела, уменьшит время ожидания на 1 час.
- в) Нажмите кнопку "+" и удерживайте ее нажатой в течение 3-х секунд, чтобы записать новую настройку времени автоматического отключения и выйти из режима настройки.

Увеличение яркости

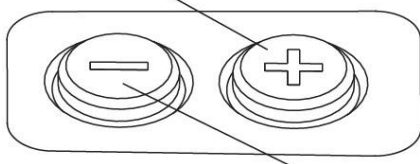


рис.4 Уменьшение яркости

Пристрелка прицела

1. Сверху прицела находится барабан вертикальных поправок, справа – барабан горизонтальных поправок (см. Рис.5). На фабрике прицельная марка устанавливается в среднее положение.
2. Для ввода поправок можно воспользоваться встроенной в защитную крышку отверткой (см. Рис.6). Обратите внимание на надпись внутри крышки.

3. Сначала снимите защитную крышку (см. Рис.1), вставьте шлиц отвертки в прорезь на барабане ввода поправок и поверните его вправо или влево, чтобы сделать нужную поправку. Каждый щелчок приводит к смещению точки попадания на 0,5 МОА.

4. Поворот барабана вертикальных поправок по часовой стрелке поднимет красную точку, поворот его против часовой стрелки опустит красную точку. Аналогично поворот барабана горизонтальных поправок по часовой стрелке сместит красную точку вправо, поворот его против часовой стрелки сместит красную точку влево.

5. Осторожно:

Не сверните барабаны. Если вы чувствуете, что они дальше не крутятся, значит, они повернуты до предела. Не пытайтесь повернуть их дальше. Это может привести к повреждению прицела. Если вам не хватает поправок, попробуйте дополнительной проставкой приподнять прицел над крепежной планкой, что облегчит его настройку.

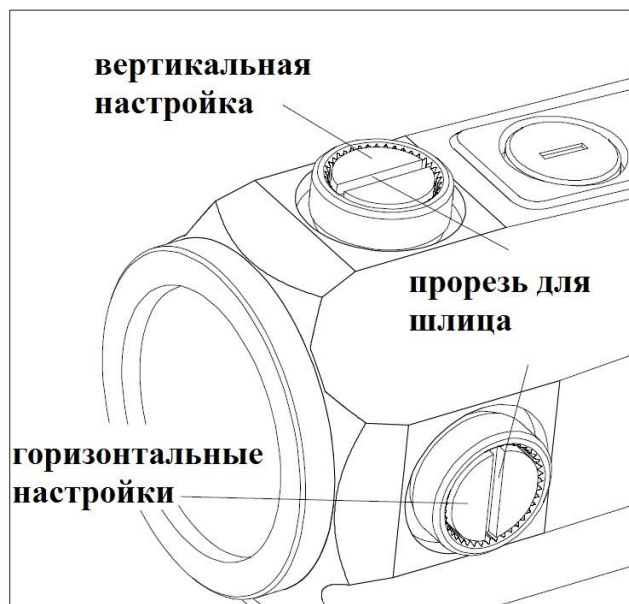


рис.5

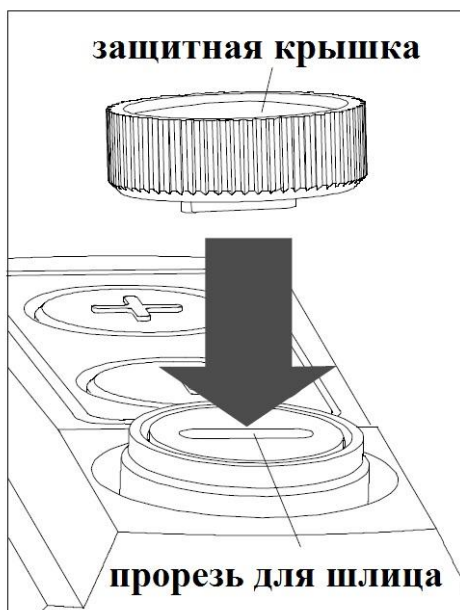


рис.6

Обслуживание и уход

Прицел является высокоточным механизмом, требующим аккуратного в разумных пределах обращения. Соблюдение следующих правил обеспечит долгую службу вашего прицела,

В линзах объектива и окуляр использовано оптическое стекло с многослойным покрытием. Чтобы очистить линзы, удалите с их поверхности пыль, смочите их средством для очистки линз или чистой водой, сотрите отпечатки пальцев или иные масляные следы салфеткой для очистки линз, мягкой хлопковой или микрофибровой тканью. Корпус прицела не требует специального ухода. Избегайте

касания стекол сухой тканью или салфеткой. Не используйте органические растворители вроде алкоголя или ацетона. Не пытайтесь разобрать прицел, т.к. его внутренние детали очищены специальным образом, герметизированы и предохранены от запотевания. Любая такая попытка делает гарантию недействительной.

Гарантия

Начиная с даты приобретения устройства мы предоставляем первому владельцу пожизненную гарантию на составные части устройства и качество его сборки. По нашему усмотрению мы бесплатно починим или заменим изделие, которое окажется неисправным в обычных условиях его эксплуатации.

Мы не несем ответственность за случайные, производные или особые ущербы, возникшие по причине или в связи с неправильной эксплуатацией данного изделия. Гарантия становится недействительной в случае неправильного использования, модификации, небрежного обращения или разборки изделия пред его отправкой к нам.